

ГОСТ 5932—73

МЕЖГОСУДАРСТВЕННЫЙ СТАНДАРТ

---

# ГАЙКИ ШЕСТИГРАННЫЕ ПРОРЕЗНЫЕ И КОРОНЧАТЫЕ КЛАССА ТОЧНОСТИ А

## КОНСТРУКЦИЯ И РАЗМЕРЫ

Издание официальное



Москва  
Стандартинформ  
2008

2—2107



ГОСТ 5932-73, Гайки шестигранные прорезные и корончатые класса точности а. Конструкция и размеры  
Hexagon slotted and castle nuts, accuracy class A. Construction and dimensions

**ГАЙКИ ШЕСТИГРАННЫЕ ПРОРЕЗНЫЕ  
И КОРОНЧАТЫЕ КЛАССА ТОЧНОСТИ А**
**Конструкция и размеры**
**ГОСТ  
5932—73**

 Hexagon slotted and castle nuts, accuracy class A.  
Construction and dimensions

 МКС 21.060.20  
ОКП 45 9500

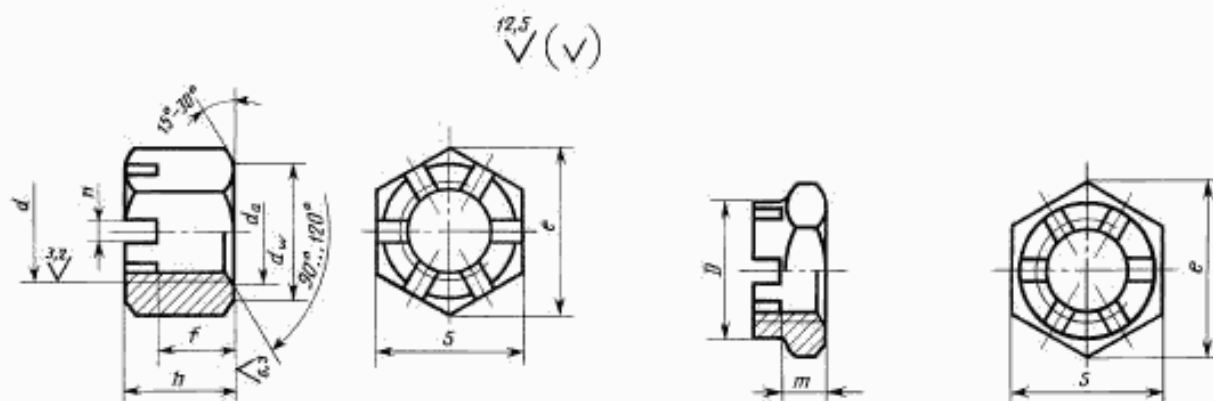
 Дата введения **01.01.74**

Настоящий стандарт распространяется на прорезные и корончатые шестигранные гайки класса точности А с диаметром резьбы от 4 до 48 мм.

Стандарт полностью соответствует СТ СЭВ 2664—89.

(Измененная редакция, Изм. № 3).

1. Конструкция и размеры гаек должны соответствовать указанным на чертеже и в таблице.

*Исполнение 1*
*Исполнение 2*


Издание официальное



Перепечатка воспрещена

Таблица 1

мм

Номинальный диаметр резьбы $d$	4	5	6	8	10	12	(14)	16	(18)	20	(22)	24	(27)	30	(33)	36	(39)	42	48
	крупный	0,7	0,8	1,0	1,25	1,5	1,75	2,0	2,5	2,5	2,5	3,0	3,0	3,5	3,5	4,0	4,0	4,5	5,0
Шаг резьбы	—	—	—	1,0	1,25	1,25	1,5	1,5	1,5	1,5	1,5	2,0	2,0	2,0	2,0	3,0	3,0	3,0	3,0
Размер «под ключ» $S$	7	8	10	13	16	18	21	24	27	30	34	36	41	46	50	55	60	65	75
Высота $h$	5,0	6,7	7,7	9,8	12,4	15,8	17,8	20,8	22,4	24,0	27,8	29,5	31,6	34,6	37,7	40,0	42,4	46	50
Расстояние от опорной поверхности до основания прорези $f$ и коронки $m$	3,2	4,7	5,2	6,8	8,4	10,8	12,8	14,8	16,4	18,0	19,8	21,5	23,6	25,6	28,7	31,0	33,4	34,0	38,0
$d_1$ , не менее	6,3	7,2	9,0	11,7	14,6	16,6	19,6	22,5	25,3	27,7	31,7	33,2	38,3	42,7	46,6	51,1	55,9	60,6	69,4
Диаметр описанной окружности $e$ , не менее	7,7	8,8	11,1	14,4	17,8	20,0	23,4	26,8	30,1	33,5	37,7	40,0	45,6	51,3	55,8	61,3	67,0	72,6	83,9
Диаметр фаски $d_2$	4	5	6	8	10	12	14	16	18	20	22	24	27	30	33	36	39	42	48
Диаметр коронки $D$	—	—	—	—	—	16	19	22	25	28	32	34	38	42	46	50	55	58	65
Число прорезей	6																		
Ширина прорези $l$	1,2	1,4	2,0	2,5	2,8	3,5	4,5	4,5	4,5	4,5	5,5	5,5	5,5	7,0	7,0	7,0	7,0	9,0	9,0
Размер шпинта (рекомендуемый) по ГОСТ 397	Исполнение 1	1-12	1,2-12	1,6-16	2-20	2,5-25	3,2-32	4-36	4-40	4-40	5-45	5-45	5-50	6,3-63	6,3-63	6,3-71	6,3-71	8-80	8-90
	Исполнение 2	—	—	—	—	—	3,2-25	4-32	4-36	4-36	5-40	5-40	5-45	6,3-50	6,3-50	6,3-63	6,3-63	8-71	8-80

## Примечания:

1. Размеры, заключенные в скобки, применять не рекомендуется.
2. Допускается по согласию изготовителем и потребителем изготовлять гайки с номинальным диаметром резьбы от 36 до 48 мм с шагом резьбы 2 мм.
3. Для изделий, спроектированных до 01.01.91, допускается применять гайки с размерами, указанными в приложении 2.

### С. 3 ГОСТ 5932—73

Пример условного обозначения гайки исполнения 1, диаметром резьбы  $d = 12$  мм, с крупным шагом резьбы с полем допуска 6H, класса прочности 5, без покрытия:

*Гайка M12—6H.5 ГОСТ 5932—73*

То же, исполнения 2, с мелким шагом резьбы с полем допуска 6H, с покрытием 01 толщиной 9 мкм:

*Гайка 2M12 · 1,25—6H.5.019 ГОСТ 5932—73*

**(Измененная редакция, Изм. № 1, 2, 3, 4, 5).**

2. Резьба — по ГОСТ 24705.

**(Измененная редакция, Изм. № 4).**

3. Допускается выполнение фаски со стороны прорези или коронки.

3а. Форма дна прорези может быть плоской, скругленной или с фаской.

**(Введен дополнительно, Изм. № 3).**

4. Технические требования — по ГОСТ 1759.0.

5. Теоретическая масса гаек указана в приложении I.

## Масса стальных гаек с крупным шагом резьбы

Таблица 2

Номинальный диаметр резьбы $d$ , мм	Теоретическая масса 1000 шт. гаек, кг		Номинальный диаметр резьбы $d$ , мм	Теоретическая масса 1000 шт. гаек, кг	
	Исполнение 1	Исполнение 2		Исполнение 1	Исполнение 2
4	1,099	—	20	86,221	79,795
5	1,767	—	22	124,019	114,744
6	3,295	—	24	152,156	140,738
8	7,027	—	27	216,998	199,130
10	14,030	—	30	301,228	275,592
12	20,881	18,326	33	409,503	377,149
14	32,176	28,079	36	505,760	466,689
16	46,404	42,099	39	670,44	614,836
18	62,596	59,875	42	800,488	728,350
			48	1192,376	1079,830

ПРИЛОЖЕНИЕ 1. (Измененная редакция, Изм. № 5).

Таблица 3

мм				
Номинальный диаметр резьбы $d$	10	12	14	22
Размер «под ключ» $S$	17	19	22	32
Диаметр описанной окружности $e$ , не менее	18,9	21,1	24,5	35,8
$d_e$ , не менее	15,6	17,4	20,6	30,0

ПРИЛОЖЕНИЕ 2. (Введено дополнительно, Изм. № 5).

## ИНФОРМАЦИОННЫЕ ДАННЫЕ

1. РАЗРАБОТАН И ВНЕСЕН Государственным комитетом СССР по стандартам
2. УТВЕРЖДЕН И ВВЕДЕН В ДЕЙСТВИЕ Постановлением Государственного комитета стандартов Совета Министров СССР от 23.01.73 № 141
3. Стандарт полностью соответствует СТ СЭВ 2664—89  
Стандарт соответствует международному стандарту ИСО 4032—79, ИСО 4035—79 в части размеров «под ключ»
4. ВЗАМЕН ГОСТ 5932—62
5. ССЫЛОЧНЫЕ НОРМАТИВНО-ТЕХНИЧЕСКИЕ ДОКУМЕНТЫ

Обозначение НТД, на который дана ссылка	Номер пункта
ГОСТ 397—79	1
ГОСТ 1759.0—87	4
ГОСТ 24705—2004	2

6. Ограничение срока действия снято по протоколу № 4—93 Межгосударственного совета по стандартизации, метрологии и сертификации (ИУС 4—94)
7. ИЗДАНИЕ с Изменениями № 1, 2, 3, 4, 5, 6, утвержденными в феврале 1974 г., августе 1979 г., декабре 1981 г., октябре 1984 г., марте 1989 г., марте 1990 г. (ИУС 3—74, 10—79, 2—82, 1—85, 6—89, 7—90)