



ГОСУДАРСТВЕННЫЕ СТАНДАРТЫ
СОЮЗА ССР

ШТИФТЫ

Издание официальное

БЗ 4-92

ГОСТАНДАРТ РОССИИ

Москва



ГОСТ 3128-70, Штифты цилиндрические незакаленные. Технические условия
Cylindrical pins unhardened. Construction and dimensions

**ГОСУДАРСТВЕННЫЕ СТАНДАРТЫ
СОЮЗА ССР**

ШТИФТЫ

Издание официальное

Москва - 1993



ГОСТ 3128-70, Штифты цилиндрические незакаленные. Технические условия
Cylindrical pins unhardened. Construction and dimensions

ГОСУДАРСТВЕННЫЙ СТАНДАРТ СОЮЗА ССР

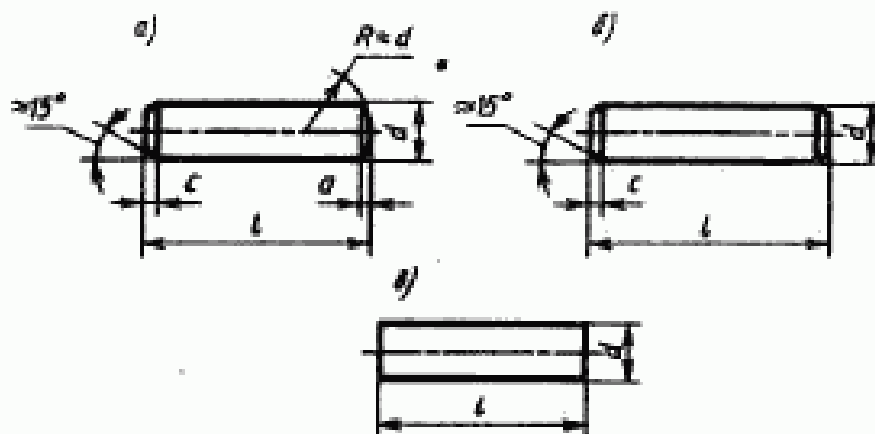
ШТИФТЫ ЦИЛИНДРИЧЕСКИЕ
НЕЗАКАЛЕННЫЕ
Технические условияГОСТ
3128-70
(СТ СЭВ 239-87)Unhardened cylindrical pins.
Specifications

ОКП 16 8000

Срок действия с 01.07.71
до 01.01.95

1. Настоящий стандарт распространяется на цилиндрические незакаленные штифты классов точности А, В и С диаметром от 0,6 до 50 мм.

2. Размеры штифтов должны соответствовать указанным на чертеже и в таблице.



а - исполнение 1 (класс точности А); б - исполнение 2
(класс точности В); в - исполнение 3 (класс точности С)

Издание официальное

★

Перепечатка воспрещена

d	0,6	0,8	1,0	1,2	1,5 (1,6)	2	2,5	3	4	5
$c \approx$	0,12	0,16	0,20	0,25	0,3	0,35	0,4	0,5	0,63	0,8
$a \approx$	0,08	0,10	0,12	0,16	0,2	0,25	0,3	0,4	0,5	0,63
l	Теоретическая масса 1000 шт.									
2	0,004	0,008	—	—	—	—	—	—	—	—
2,5	0,006	0,010	0,015	0,021	—	—	—	—	—	—
3	0,007	0,012	0,018	0,026	0,047	—	—	—	—	—
4	0,009	0,016	0,025	0,035	0,056	0,099	—	—	—	—
5	0,011	0,020	0,031	0,044	0,067	0,123	0,193	—	—	—
6	0,013	0,024	0,037	0,052	0,083	0,148	0,231	0,33	—	—
8	0,018	0,032	0,049	0,070	0,110	0,197	0,308	0,44	0,78	—
10	—	0,039	0,062	0,088	0,140	0,247	0,385	0,55	0,98	1,54
12	—	0,047	0,074	0,107	0,168	0,290	0,462	0,66	1,18	1,85
14	—	0,055	0,086	0,125	0,196	0,345	0,540	0,77	1,38	2,16
16	—	—	0,097	0,142	0,223	0,394	0,617	0,88	1,58	2,47
18	—	—	—	0,161	0,290*	0,440	0,700	1,00	1,77	2,80
20	—	—	—	0,178	0,316	0,493	0,771	1,11	1,97	3,08
22	—	—	—	0,198	0,352*	0,540	0,847	1,22	2,17	3,40
24	—	—	—	0,216	0,383*	0,590	0,920	1,33	2,37	3,70
25	—	—	—	0,220	0,395	0,617	0,964	1,39	2,47	3,85
26	—	—	—	—	0,415*	0,640	1,000	1,44	2,56	4,00
28	—	—	—	—	0,450*	0,690	1,080	1,55	2,76	4,30
30	—	—	—	—	0,473	0,740	1,160	1,66	2,94	4,62
32	—	—	—	—	—	0,790	1,277	1,78	3,16	4,90
35	—	—	—	—	—	0,860	1,390	1,94	3,45	5,40
(36)	—	—	—	—	—	0,888	1,430	2,00	3,55	5,50
40	—	—	—	—	—	0,986	1,540	2,22	3,95	6,16
45	—	—	—	—	—	—	1,730	2,50	4,44	6,93
50	—	—	—	—	—	—	1,930	2,77	4,93	7,71
55	—	—	—	—	—	—	—	3,05	5,42	8,48
60	—	—	—	—	—	—	—	3,33	5,92	9,25
65	—	—	—	—	—	—	—	—	6,41	10,00
70	—	—	—	—	—	—	—	—	6,90	10,79
75	—	—	—	—	—	—	—	—	7,40	11,60
80	—	—	—	—	—	—	—	—	7,89	12,33
85	—	—	—	—	—	—	—	—	—	13,10
90	—	—	—	—	—	—	—	—	—	13,87
95	—	—	—	—	—	—	—	—	—	14,60
100	—	—	—	—	—	—	—	—	—	15,41
110	—	—	—	—	—	—	—	—	—	—
120	—	—	—	—	—	—	—	—	—	—
140	—	—	—	—	—	—	—	—	—	—
160	—	—	—	—	—	—	—	—	—	—
180	—	—	—	—	—	—	—	—	—	—
200	—	—	—	—	—	—	—	—	—	—
220	—	—	—	—	—	—	—	—	—	—
250	—	—	—	—	—	—	—	—	—	—
280	—	—	—	—	—	—	—	—	—	—

* Для штифтов $d = (1,6)$ и (32) мм

Примечание. Размеры, заключенные в скобки, принимать не рекомендуется

мм

6	8	10	12	16	20	25	30 (32)	40	50
1,2	1,6	2	2,5	3	3,5	4	5	6,3	8
0,8	1,0	1,2	1,6	2	2,5	3	4	5	6,3

СТАЛЬНЫХ ШТИФТОВ В КГ *

-	-	-	-	-	-	-	-	-	-
-	-	-	-	-	-	-	-	-	-
-	-	-	-	-	-	-	-	-	-
-	-	-	-	-	-	-	-	-	-
-	-	-	-	-	-	-	-	-	-
-	-	-	-	-	-	-	-	-	-
-	-	-	-	-	-	-	-	-	-
2,64	-	-	-	-	-	-	-	-	-
3,11	-	-	-	-	-	-	-	-	-
3,55	6,32	-	-	-	-	-	-	-	-
4,00	7,10	11,10	-	-	-	-	-	-	-
4,44	7,90	12,33	-	-	-	-	-	-	-
4,90	8,70	13,60	19,5	-	-	-	-	-	-
5,30	9,50	14,80	21,3	-	-	-	-	-	-
5,55	9,86	15,41	22,20	-	-	-	-	-	-
5,80	10,30	16,00	23,10	41,0	-	-	-	-	-
6,20	11,10	17,30	24,90	44,2	-	-	-	-	-
6,66	11,85	18,50	26,63	47,3	-	-	-	-	-
7,10	12,60	19,70	28,40	50,50	-	-	-	-	-
7,80	13,80	21,60	31,10	55,20	86,30	-	-	-	-
8,00	14,20	22,20	31,97	56,80	88,80	-	-	-	-
8,88	15,80	24,66	35,61	63,1	99	-	-	-	-
9,99	17,78	27,74	39,95	71,0	110	-	-	-	-
11,10	19,75	30,83	44,39	78,9	122	193	-	-	-
12,21	21,73	33,91	48,83	86,8*	136	212	-	-	-
13,32	23,70	36,99	53,27	94,7	148	231	379	-	-
14,40	25,70	40,10	57,70	102,6	160	250	410	-	-
15,54	27,65	43,16	62,15	110,0	173	270	442	-	-
16,7	29,60	46,30	66,60	118,4	185	289	416,2	-	-
-	-	-	-	-	-	-	473,5*	-	-
17,76	31,60	49,32	71,02	126,0	197	308	505	789	-
18,90	33,60	52,4	75,5	134,1	209,6	327,5	471,7	838,5	-
-	-	-	-	-	-	-	536,6*	-	-
19,98	35,55	55,49	79,90	142,0	222	347	568	888	-
21,1	37,5	58,6	84,4	149,9	234,3	366	527,2	937,2	-
-	-	-	-	-	-	-	599,7*	-	-
22,20	39,50	61,65	88,78	158,0	247	385	631	986	1541
24,42	43,45	67,82	97,66	174,0	271	424	694	1085	1695
26,64	47,40	73,98	106,54	189,0	296	462	758	1184	1849
-	55,30	86,31	124,37	220,0	345	539	884	1381	2158
-	63,20	98,64	142,06	252,0	395	616	1010	1578	2466
-	-	-	-	294,0	444	693	1136	1775	2774
-	-	-	-	316,0	493	771	1263	1973	3082
-	-	-	-	346,0	543	848	1389	2170	3391
-	-	-	-	394,0	617	963	1578	2466	3853
-	-	-	-	441,0	690	1079	1768	2762	4315

С. 4 ГОСТ 3128-70

Пример условного обозначения штифта исполнения 1, диаметром $d=10$ мм, длиной $l=60$ мм, без покрытия:

Штифт 10 × 60 ГОСТ 3128-70

То же, исполнения 2, с химическим окисным покрытием, пропитанным маслом:

Штифт 2.10 × 60. Хим. Окс. прм. ГОСТ 3128-70

То же, исполнения 3:

Штифт 3.10 × 60. Хим. Окс. прм. ГОСТ 3128-70.

1,2. (Измененная редакция, Изм. № 3).

3-17. (Исключены, Изм. № 3).

18. Штифты должны удовлетворять всем требованиям ГОСТ 26862-86 и требованиям, изложенным в настоящем стандарте.

(Введен дополнительно, Изм. № 3).

РЕКОМЕНДАЦИИ ПО УСТАНОВКЕ ШТИФТОВ

1. Посадки в штифтовых соединениях с цилиндрическими штифтами исполнения 1:

с натягом $K7/m6$, $N7/m6$

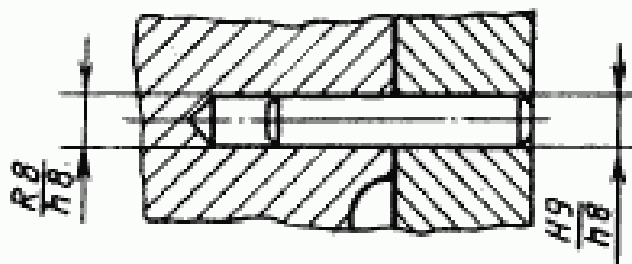
переходная $H7/m6$

с зазором $F7/m6$

2. Посадки в штифтовых соединениях с цилиндрическими штифтами исполнения 2:

переходные $R8/h8$, $H9/h8$.

Пример применения посадок $R8/h8$, $H9/h8$ в фиксирующих штифтовых соединениях приведен на чертеже.



3. Посадка в штифтовых соединениях с цилиндрическими штифтами исполнения 3 - $H12/h11$.

ИНФОРМАЦИОННЫЕ ДАННЫЕ

1. РАЗРАБОТАН И ВНЕСЕН Министерством станкоэлектрон-
тельной и инструментальной промышленности СССР

РАЗРАБОТЧИКИ:

В. Г. Серегин, А. М. Свиридов, Т. Б. Левина, Т. Н. Купцова

2. УТВЕРЖДЕН И ВВЕДЕН В ДЕЙСТВИЕ Постановлением
Государственного комитета СССР по стандартам от 22.12.70
№ 1789

3. Срок проверки 1993 г;
периодичность проверки 5 лет

4. Стандарт полностью соответствует СТ СЭВ 239-87

5. Стандарт полностью соответствует ИСО 2338-1986

6. ВЗАМЕН ГОСТ 3128-60

**7. ССЫЛОЧНЫЕ НОРМАТИВНО-ТЕХНИЧЕСКИЕ
ДОКУМЕНТЫ**

Обозначение НТД, на который дана ссылка	Номер пункта
ГОСТ 26862-86	18

8. ПЕРЕИЗДАНИЕ (сентябрь 1992 г.) с изменениями № 1, 2, 3,
утвержденными в январе 1979 г., декабре 1983 г., мае 1988 г.
(ИУС № 3-79, 3-84, 8-88)

9. Проверен в 1988 г. Срок действия продлен до 01.01.95
(Постановление Госстандарта СССР от 11.05.88 № 1291)