

ГОСТ 1144—80

МЕЖГОСУДАРСТВЕННЫЙ СТАНДАРТ

ШУРУПЫ С ПОЛУКРУГЛОЙ ГОЛОВКОЙ

КОНСТРУКЦИЯ И РАЗМЕРЫ

Издание официальное

ИПК ИЗДАТЕЛЬСТВО СТАНДАРТОВ
Москва



ГОСТ 1144-80, Шурупы с полукруглой головкой. Конструкция и размеры
Half-round head wood screws. Construction and dimensions

ШУРУПЫ С ПОЛУКРУГЛОЙ ГОЛОВКОЙ**Конструкция и размеры**

Half — round head wood screws.
Construction and dimensions

ГОСТ
1144—80

МКС 21.060.10

Дата введения 1982—01—01

1. Настоящий стандарт распространяется на шурупы с полукруглой головкой с диаметром стержня от 1,6 до 10 мм.

Стандарт полностью соответствует СТ СЭВ 2329.

Требования настоящего стандарта являются обязательными.

(Измененная редакция, Изм. № 1, 2).

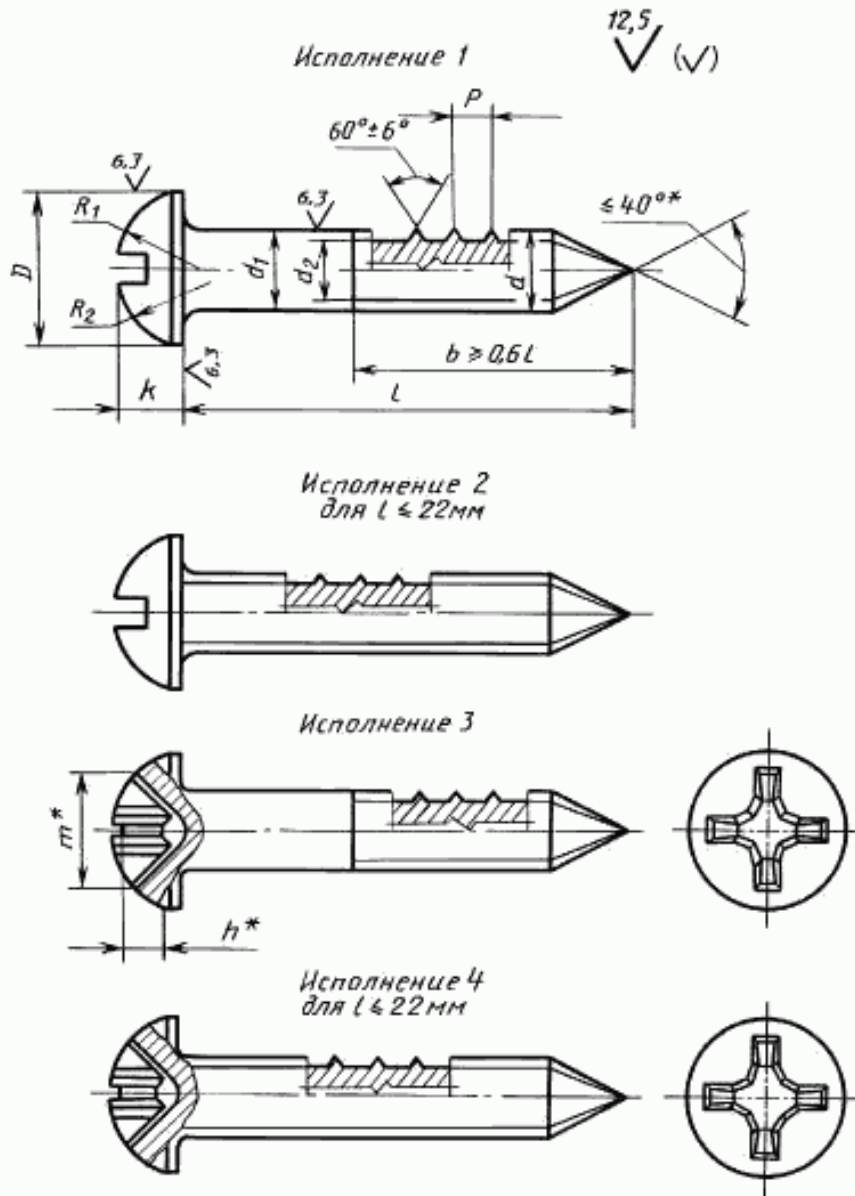
2. Конструкция и размеры шурупов должны соответствовать указанным на чертеже и в табл. 1 и 2.

Издание официальное

Перепечатка воспрещена



© Издательство стандартов, 1980
© ИПК Издательство стандартов, 2003



* Размеры для справок.

Таблица 1

мм											
Диаметр резьбы d (пред. откл. h_{14})	1,6	2	2,5	3	3,5	4	5	6	8	10	
Внутренний диаметр резьбы d_2 , не более	1,1	1,4	1,7	2,1	2,4	2,8	3,5	4,2	5,6	7,0	
Шаг резьбы P (пред. откл. $\pm 0,2 P$)	0,8	1	1,25	1,25	1,5	1,75	2	2,5	3,5	4,5	
Диаметр головки D	3,2	4,0	5,0	6,0	7,0	8,0	10,0	12,0	16,0	20,0	
Высота головки K	1,1	1,4	1,7	2,1	2,4	2,8	3,5	4,2	5,6	7,0	
Радиус сферы	$R_1 =$	2,6	3,2	4,0	4,8	5,6	6,4	8,0	9,6	12,8	16,0
	$R_2 =$	1,3	1,6	2,0	2,4	2,8	3,2	4,0	4,8	6,4	8,0
Номер крестообразного шлица	—	0	1		2			3		4	
Диаметр крестообразного шлица m	—	2	2,6	3,0	4,1	4,6	5,2	7,0	8,2	10,6	
Глубина крестообразного шлица h , не более	—	1,2	1,3	1,7	1,8	2,2	2,8	3,2	4,6	5,6	
Глубина вхождения калибра в крестообразный шлиц	не более	—	1,3	1,4	1,8	2,2	2,5	3,1	3,7	5,1	6,3
	не менее	—	1,0	1,1	1,5	1,7	2,0	2,6	3,2	4,6	5,8

Таблица 2

мм										
Длина шурупа l	Диаметр шурупа d									
	1,6	2	2,5	3	3,5	4	5	6	8	10
7				—	—	—	—	—	—	—
10				—	—	—	—	—	—	—
13				—	—	—	—	—	—	—
16	—	—						—	—	—
(18)	—	—						—	—	—
20	—	—						—	—	—
(22)	—	—						—	—	—
25	—	—						—	—	—
30	—	—	—					—	—	—
35	—	—	—	—				—	—	—
40	—	—	—	—				—	—	—
45	—	—	—	—	—			—	—	—
50	—	—	—	—	—	—		—	—	—
60	—	—	—	—	—	—	—	—	—	—
70	—	—	—	—	—	—	—	—	—	—
80	—	—	—	—	—	—	—	—	—	—
90	—	—	—	—	—	—	—	—	—	—
100	—	—	—	—	—	—	—	—	—	—

Примечание. Длины шурупов, заключенные в скобки, применять не рекомендуется.

С. 4 ГОСТ 1144—80

Пример условного обозначения шурупа исполнения 1, диаметром $d = 3$ мм, длиной $l = 20$ мм из низкоуглеродистой стали, без покрытия

Шуруп 1—3 × 20 ГОСТ 1144—80

То же, с цинковым покрытием толщиной 6 мкм, нанесенным способом катодного восстановления хроматированным

Шуруп 1—3 × 20.016 ГОСТ 1144—80

То же, исполнения 2, из коррозионностойкой стали, без покрытия

Шуруп 2—3 × 20.2 ГОСТ 1144—80

(Измененная редакция, Изм. № 2).

3. Шлицы прямые — по ГОСТ 24669, крестообразные — по ГОСТ 10753.

(Измененная редакция, Изм. № 2).

3а. Диаметр гладкой части стержня d_1 должен быть не менее диаметра под накатку резьбы или не превышать номинального значения наружного диаметра резьбы шурупа.

3б. Радиус под головкой — по ГОСТ 24670.

3а, 3б. **(Введены дополнительно, Изм. № 2).**

4. Технические требования — по ГОСТ 1147.

5. Теоретическая масса шурупов указана в приложении 1.

6. Допускается при необходимости обеспечения взаимозаменяемости для применения в изделиях, спроектированных до 1 января 1980 г., по согласованию с потребителем изготавливать шурупы с допусками по приложению 2.

Масса стальных шурупов

Длина шурупа <i>l</i> , мм	Теоретическая масса 1000 шт. стальных шурупов, кг = при номинальном диаметре резьбы <i>d</i> , мм									
	1,6	2	2,5	3	3,5	4	5	6	8	10
7	0,13	0,20	0,33	—	—	—	—	—	—	—
10	0,16	0,26	0,42	0,64	0,89	—	—	—	—	—
13	0,20	0,32	0,51	0,77	1,07	1,44	2,40	—	—	—
16	—	0,38	0,60	0,90	1,25	1,67	2,76	—	—	—
18	—	—	0,66	0,99	1,36	1,83	3,00	4,53	—	—
20	—	—	0,71	1,08	1,48	1,98	3,24	4,88	—	—
22	—	—	0,77	1,16	1,60	2,14	3,49	5,22	—	—
25	—	—	0,86	1,30	1,78	2,36	3,85	5,74	—	—
30	—	—	—	1,52	2,07	2,75	4,45	6,61	—	—
35	—	—	—	—	2,36	3,14	5,06	7,47	—	—
40	—	—	—	—	2,66	3,52	5,67	8,34	—	—
45	—	—	—	—	—	3,91	6,27	9,20	—	—
50	—	—	—	—	—	4,29	6,88	10,07	18,47	—
60	—	—	—	—	—	5,06	8,09	11,80	21,52	—
70	—	—	—	—	—	—	9,30	13,53	24,57	—
80	—	—	—	—	—	—	—	15,26	27,63	44,39
90	—	—	—	—	—	—	—	16,99	30,68	49,14
100	—	—	—	—	—	—	—	18,72	33,73	53,89

Примечание. Для определения массы шурупов из латуни массы, указанные в таблице, следует умножить на коэффициент 1,08.

ДОПУСКИ ДЛЯ ШУРУПОВ С ПОЛУКРУГЛОЙ ГОЛОВКОЙ
ПО СИСТЕМЕ ЕСДП СЭВ и ОСТ

Поля допусков	
по ЕСДП СЭВ	по системе ОСТ
h14	<i>B</i> ₇
k15	<i>CM</i> ₈
k17	<i>CM</i> ₁₀

ИНФОРМАЦИОННЫЕ ДАННЫЕ

1. РАЗРАБОТАН И ВНЕСЕН Министерством черной металлургии СССР

РАЗРАБОТЧИКИ

В.Г. Вильде, Р.В. Жирова, Т.М. Хлопунова, Т.Е. Юрченко

2. УТВЕРЖДЕН И ВВЕДЕН В ДЕЙСТВИЕ Постановлением Государственного комитета СССР по стандартам от 30.06.80 № 3274

3. Стандарт полностью соответствует СТ СЭВ 2329—80

4. ВЗАМЕН ГОСТ 1144—70

5. ССЫЛОЧНЫЕ НОРМАТИВНО-ТЕХНИЧЕСКИЕ ДОКУМЕНТЫ

Обозначение НТД, на который дана ссылка	Номер пункта
ГОСТ 1147—80	4
ГОСТ 10753—86	3
ГОСТ 24669—81	3
ГОСТ 24670—81	36
СТ СЭВ 2329—80	1

6. Ограничение срока действия снято Постановлением Госстандарта от 29.03.91 № 406

7. ИЗДАНИЕ (апрель 2003 г.) с Изменениями № 1, 2, утвержденными в декабре 1981 г., марте 1991 г. (ИУС 3—82, 6—91)

Редактор *Р.Г. Говердовская*
 Технический редактор *О.И. Власова*
 Корректор *А.С. Черноусова*
 Компьютерная верстка *С.В. Рябовой*

Изд. лиц. № 02354 от 14.07.2000. Подписано в печать 03.06.2003. Усл.печ.л. 0,93. Уч.-изд.л. 0,50.
 Тираж 130 экз. С 10773. Зак. 479.

ИПК Издательство стандартов, 107076 Москва, Колхозный пер., 14.
<http://www.standards.ru> e-mail: info@standards.ru
 Набрано в Издательстве на ПЭВМ
 Филиал ИПК Издательство стандартов — тип. "Московский печатник", 105062 Москва, Лялин пер., 6.
 Пар № 080102