

ГОСТ 10463—81

МЕЖГОСУДАРСТВЕННЫЙ СТАНДАРТ

ШАЙБЫ СТОПОРНЫЕ С НАРУЖНЫМИ ЗУБЬЯМИ

КОНСТРУКЦИЯ И РАЗМЕРЫ

Издание официальное



Международный
Стандарт-формат
2000

ШАЙБЫ СТОПОРНЫЕ С НАРУЖНЫМИ
ЗУБЬЯМИ

Конструкция и размеры

Shake-proof washers with outside teeth.
Construction and dimensionsГОСТ
10463—81Взамен
ГОСТ 10463—63МКС 21.060.30
ОКП 45 9800

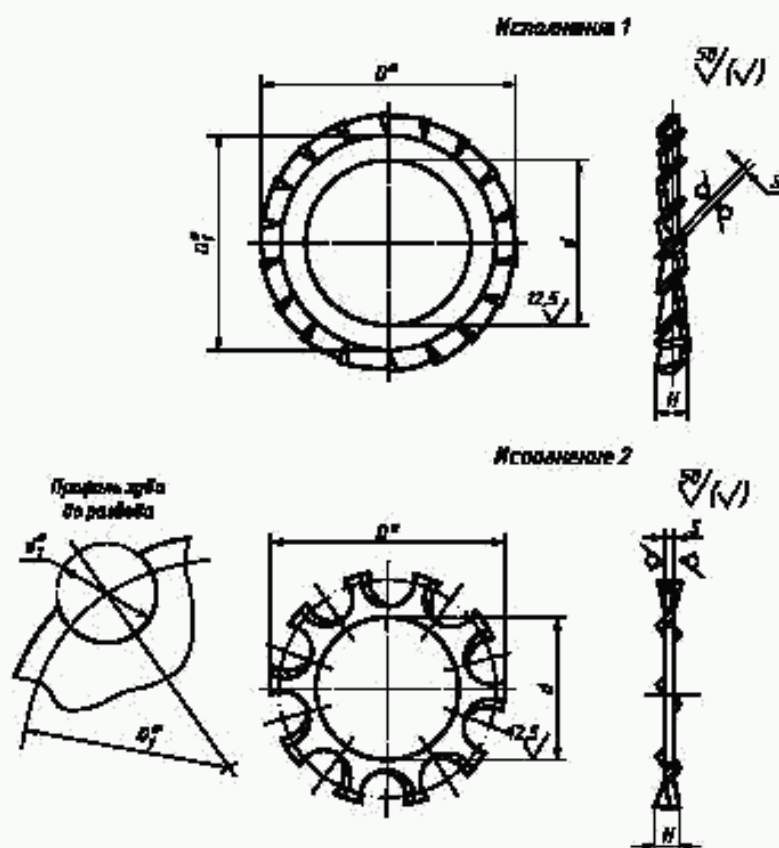
Постановлением Государственного комитета СССР по стандартам от 31 марта 1981 г. № 1702 дата введения установлена

01.01.82

Ограничение срока действия снято Постановлением Госстандарта СССР от 27.12.91 № 2209

1. Настоящий стандарт распространяется на насечные и вырубные стопорные шайбы с наружными зубьями, предназначенные для крепежных деталей с резьбой от 2 до 24 мм.

2. Конструкция и размеры шайб должны соответствовать указанным на чертеже и в табл. 1 для насечных шайб, табл. 2 для вырубных шайб.



* Размеры обеспечиваются инструментом.

Издание официальное

Перепечатка воспрещена



Издание с Изменением № 1, утвержденным в марте 1986 г. (ИУС 6—86).

Таблица 1

Размеры в мм

Номинальный диаметр резьбы крепежной детали	d		D		D ₁ , не более	s	H, не менее	Число зубьев z		
	Номинал.	H13	Номинал.	h14						
2	2,2	+0,14	5,0	-0,30	3,0	0,2	0,6	6		
2,5	2,7		6,0		4,0	0,3	0,9			
3	3,2	+0,18	7,0	-0,36	4,5	0,7	2,1	8		
4	4,2		9,0		6,2			0,4	1,2	9
5	5,2		10,0		7,2			1,7	3,9	10
6	6,3	+0,22	12,0	-0,43	9,2	12				
8	8,4		14,0		11,2	0,8	2,2	16		
10	10,5	+0,27	17,0	-0,52	14,0	1,0	2,5		18	
12	12,5		19,0		16,0	1,2	3,0			
14	14,5		22,0		18,6	1,4		3,2		
16	16,5		24,0		20,6		20			
18	18,5	+0,33	27,0	-0,62	23,6	1,7	3,7	22		
20	21,0		30,0		26,2		3,9			
22	23,0		32,0		27,0					
24	25,0		36,0		29,4					

Таблица 2

Размеры в мм

Номинальный диаметр резьбы крепежной детали	d		D		D ₁ ± 0,1	d ₁ ± 0,1	s	H, не менее	Число зубьев z
	Номинал.	H13	Номинал.	h14					
3	3,2	+0,18	7,0	-0,36	6,5	2,0	0,4	0,6	8
4	4,2		8,8		8,2	2,2	0,5	1,0	
5	5,2		10,2		9,4		1,1		
6	6,3	+0,22	12,2	-0,43	11,6	2,8	0,6	1,2	9
8	8,4		15,4		14,4	3,0	0,8	1,7	
10	10,5	+0,27	18,0	-0,52	17,0	3,5	0,9	1,9	12
12	12,5		21,0		20,0		1,0	2,0	
14	14,5		23,6		22,8	1,2			
16	16,5		26,5		25,5		4,5	2,6	
18	18,5	+0,33	30,0	-0,62	28,5	5,0	1,5	2,4	14
20	21,0		33,0		31,0			2,9	
22	23,0		35,0		33,5			3,0	
24	25,0		38,0		36,0			5,5	

Примечание к табл. 1, 2. Предельное отклонение толщины шайбы s должно соответствовать стандартам на исходный материал.

Пример условного обозначения стопорной шайбы с наружными зубьями исполнения 1, для крепежной детали с диаметром резьбы 12 мм, из стали 65 Г, с покрытием цинковым с хроматированием, толщиной слоя 6 мкм:

Шайба 12.65Г.016 ГОСТ 10463—81

То же исполнения 2, из бронзы БрКМцЗ—1, без покрытия:

Шайба 2.12.БрКМцЗ—1 ГОСТ 10463—81

(Измененная редакция, Изм. № 1).

3. Угол поворота зубьев вырубных шайб не более 43° к плоскости шайбы. Направление поворота правое.

4. Технические требования — по ГОСТ 10461—81.

5. Теоретическая масса шайб указана в приложении.

6. **(Исключен, Изм. № 1).**

*ПРИЛОЖЕНИЕ
Справочное*

Масса стальных шайб

Номинальный диаметр резьбы крепежной детали, мм	Теоретическая масса 1000 шт. шайб, кг —	
	Исполнение 1	Исполнение 2
2	0,025	—
2,5	0,035	—
3	0,072	0,030
4	0,156	0,100
5	0,327	0,140
6	0,449	0,200
8	0,622	0,560
10	1,100	0,670
12	1,515	1,100
14	2,363	1,240
16	2,622	1,800
18	4,054	2,500
20	4,811	2,800
22	5,189	3,950
24	7,033	4,600

Примечание. Для определения массы шайб из бронзы, величины массы, указанные в таблице, следует умножить на коэффициент 1,08.

ПРИЛОЖЕНИЕ 2. (Исключено, Изм. № 1).