

ГОСТ 10462—81

МЕЖГОСУДАРСТВЕННЫЙ СТАНДАРТ

ШАЙБЫ СТОПОРНЫЕ С ВНУТРЕННИМИ ЗУБЬЯМИ

КОНСТРУКЦИЯ И РАЗМЕРЫ

Издание официальное



Москва
Стандартинформ
2808

ШАЙБЫ СТОПОРНЫЕ С ВНУТРЕННИМИ
ЗУБЬЯМИ

Конструкция и размеры

Shake-proof washers with inside teeth.
Construction and dimensionsГОСТ
10462—81Взамен
ГОСТ 10462—63МКС 21.060.30
ОКП 45 9800

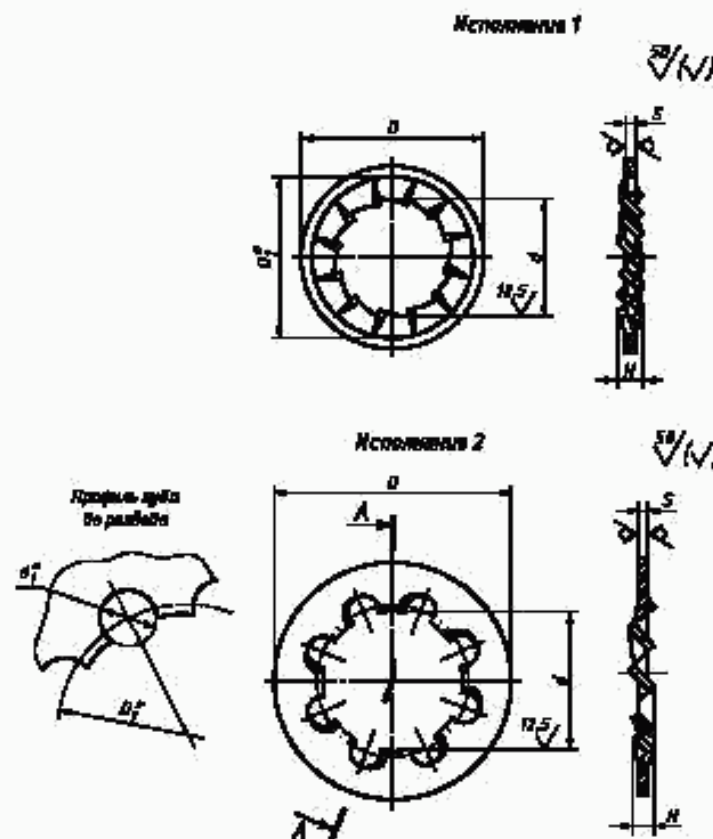
Постановлением Государственного комитета СССР по стандартам от 31 марта 1981 г. № 1702 дата введения установлена

01.01.82

Ограничение срока действия снято Постановлением Госстандарта СССР от 27.12.91 № 2209

1. Настоящий стандарт распространяется на насечные и вырубные стопорные шайбы с внутренними зубьями, предназначенные для крепежных деталей с резьбой от 2 до 24 мм.

2. Конструкция и размеры шайб должны соответствовать указанным на чертеже и в табл. 1 для насечных шайб, табл. 2 для вырубных шайб.



* Размеры обеспечиваются инструментом.

Издание официальное

Перепечатка воспрещена



Издание с Изменением № 1, утвержденным в марте 1986 г. (ИУС 6—86).

Таблица 1

Размеры в мм

Номинальный диаметр резьбы крепежной детали	d		D		D ₁ , не более	s	H, не менее	Число зубьев z
	Номинал.	H14	Номинал.	h14				
2	2,2	+0,25	5,3	-0,30	4,2	0,2	0,60	6
2,5	2,7		6,3					
3	3,2	+0,30	7,0	-0,36	5,0	0,3	0,90	7
4	4,2		9,0		6,5	0,4	1,20	
5	5,2		10,0		7,5	0,7	1,75	
6	6,3	+0,36	12,0	9,0				
8	8,4		14,0	-0,43	11,0	0,8	2,00	10
10	10,5	+0,43	17,0		-0,52	13,5	1,0	2,50
12	12,5		19,0	15,4		1,2	2,75	12
14	14,5		22,0	18,0		1,4	3,2	
16	16,5		24,0	20,0				
18	18,5	+0,52	27,0	-0,62	22,5	1,7	3,75	14
20	21,0		30,0		24,8			
22	23,0		32,0		28,0			16
24	25,0		36,0		32,0			

Таблица 2

Размеры в мм

Номинальный диаметр резьбы крепежной детали	d		D		D ₁ ± 0,1	d ₁ ± 0,1	z	H, не менее	Число зубьев z
	Номинал.	H14	Номинал.	h14					
3	3,2	+0,30	7,0	-0,36	4,1	1,2	0,4	0,75	6
4	4,2		9,0		5,2	1,6	0,5	0,95	
5	5,2		10,5		6,3	2,0		1,0	
6	6,3	+0,36	12,5	-0,43	7,6	2,2	0,6	1,1	7
8	8,4		15,5		9,8		0,8	1,5	8
10	10,5	+0,43	18,0	-0,52	12,0	2,5	0,9	1,7	9
12	12,5		21,0		14,5	1,0	1,9	10	
14	14,5		24,1		16,5		3,6		2,0
16	16,5		27,0		18,5	2,2		2,2	
18	18,5	+0,52	30,0	-0,62	21,0	4,0	1,2	2,2	12
20	21,0		33,0		23,5			2,3	
22	23,0		35,0		25,5		1,5	2,5	
24	25,0		40,0		28,0			5,0	

Примечание к табл. 1, 2. Предельное отклонение толщины шайбы z должно соответствовать стандартам на исходный материал.

Пример условного обозначения стопорной шайбы с внутренними зубьями исполнения 1, для крепежной детали с диаметром резьбы 10 мм, из стали 65 Г, с покрытием цинковым с хромированием, толщиной слоя 6 мкм:

Шайба 10.65Г.016 ГОСТ 10462—81

С. 3 ГОСТ 10462—81

То же исполнения 2, из бронзы БрКМцЗ—1, без покрытия:

Шайба 2.10.БрКМцЗ—1 ГОСТ 10462—81

(Измененная редакция, Изм. № 1).

3. Угол поворота зубьев вырубных шайб не более 43° к плоскости шайбы. Направление поворота левое.

4. Технические требования — по ГОСТ 10461—81.

5. Теоретическая масса шайб указана в приложении.

6. **(Исключен, Изм. № 1).**

*ПРИЛОЖЕНИЕ
Справочное*

Масса стальных шайб

Номинальный диаметр резьбы крепежной детали, мм	Теоретическая масса 1000 шт. шайб, кг =	
	Исполнение 1	Исполнение 2
2	0,030	—
2,5	0,041	—
3	0,072	0,070
4	0,156	0,150
5	0,327	0,200
6	0,449	0,330
8	0,622	0,740
10	1,100	0,800
12	1,515	1,530
14	2,362	1,780
16	2,622	2,740
18	4,054	3,220
20	4,811	3,700
22	5,189	4,690
24	7,033	6,890

Примечание. Для определения массы шайб из бронзы величины массы, указанные в таблице, следует умножить на коэффициент 1,08.

ПРИЛОЖЕНИЕ 2 (Исключено, Изм. № 1).